

# HARVIA SENLOG CF9C

**RU** Пульт управления





Эта инструкция по установке и эксплуатации предназначена для владельцев саун, электрокаменок и пультов управления, для обслуживающих сауны и эти устройства лиц, а также для электриков, ответственных за установку электрокаменок и пультов управления. После установки пульта управления эту инструкцию по установке и эксплуатации следует передать владельцу сауны, электрокаменки и пульта управления или же обслуживающему их лицу.

#### **ПУЛЬТ УПРАВЛЕНИЯ HARVIA SENLOG CF9C**

Назначение устройства: пульт управления предназначен только для управления электрокаменкой. Запрещается его использование в любых других целях.

Поздравляем с прекрасным выбором!

#### **ОГЛАВЛЕНИЕ**

<b>1. HARVIA SENLOG COMBI CF9C.....</b>	<b>3</b>
1.1. Общие положения.....	3
1.2. Технические характеристики.....	3
<b>2. ПУЛЬТ УПРАВЛЕНИЯ: ИНСТРУКЦИЯ ПО ЭКСПЛУАТАЦИИ .....</b>	<b>4</b>
<b>3. ИНСТРУКЦИЯ ПО УСТАНОВКЕ .....</b>	<b>6</b>
3.1. Снятие верхней крышки пульта управления.....	6
3.2. Крепление пульта управления к стене. ....	6
3.3. Установка датчика. ....	6
<b>4. ЗАПАСНЫЕ ЧАСТИ .....</b>	<b>9</b>

## 1. HARVIA SENLOG COMBI CF9C


### 1.1. Общие положения

Пульт управления Harvia Senlog Combi CF9C предназначен для управления электрокаменкой и испарителем либо электрокаменкой Combi, которая является их комбинацией.

За функционированием пульта управления следят компоненты, расположенные в корпусе датчика. В корпусе датчика расположены датчик температуры и защита от перегрева. Температура измеряется NTC-термистором. В случае неисправности защита от перегрева полностью отключит электропитание каменки.

Устройство снабжено датчиком температуры, который должен подключаться в соответствии с инструкцией. Сверьте правильное положение датчика температуры с инструкцией по установке и эксплуатации электрокаменки.

### 1.2. Технические характеристики

- Электропитание: 400 В 3N~ (переменный ток)
  - Нагрузка: макс. 9 кВт
  - Электропитание каменки: U, V, W (3 кВт / фаза)
  - Электропитание испарителя: W1 (3 кВт)
-  Линии W и W1 являются альтернативными при управлении каменкой и испарителем
- Категория защиты: IPX3, установка вне сауны и ванной комнаты в сухом месте
  - Предусмотренное время работы: 6 час
  - Регулирование температуры:
    - сауна: 40-110°C
    - испаритель: максимальная температуры в сауне определяется заданной влажностью
  - Установка влажности: 0-100% (RH - относительная влажность) при максимальной температуре
  - Датчик: датчик температуры, защита от перегрева
  - Включение-выключение освещения/вентиляции: макс. 100 Вт
  - Диагностика: см. Таблицу 1

	Описание	Действие
Индикатор: 1 мигание за 3 секунды	Низкий уровень воды либо сработала защита от перегрева испарителя.	Долейте воды (модели с ручной заливкой) или проверьте подачу воды (модели с автоматической заливкой). Проверьте защиту от перегрева испарителя. После долива воды сбросьте защиту испарителя, повернув переключатель в положение ОТКЛ. <b>См. инструкцию на испаритель или каменку Combi для более подробных указаний и информации по безопасности.</b>
Индикатор: 2 мигания за 3 секунды	Ошибка измерения датчика температуры.	Проверьте на наличие повреждений красный и желтый провода датчика температуры и их соединения (см. Рисунки 6 и 7).
Индикатор: 3 мигания за 3 секунды	Обрыв в измерительной цепи защиты от перегрева.	Проверьте на наличие повреждений синий и белый провода защиты от перегрева и их соединения (см. Рисунки 6 и 7).
Индикатор: 4 мигания за 3 секунды	Ошибка компоненты измерения температуры датчика влажности.	Проверьте на наличие повреждений коричневый и синий провода датчика влажности и их соединения (см. Рисунки 6 и 7).

**Таблица 1. Сообщения об ошибках. Внимание! Все сервисные операции должны выполняться профессиональными ремонтниками.**

## 2. ПУЛЬТ УПРАВЛЕНИЯ: ИНСТРУКЦИЯ ПО ЭКСПЛУАТАЦИИ

**!** **Перед включением электрокаменки убедитесь в отсутствии посторонних предметов непосредственно на каменке и в пределах заданных безопасных расстояний от нее.**

**1. Главный переключатель**

После парения переключите в положение ОТКЛ.

**2. Переключатель управления освещением сауны или вентиляцией, макс. 100 Вт**

**3. Переключатель управления нагревом/ температурой**

Нагрев включается поворотом переключателя по часовой стрелке из положения ОТКЛ. Положением переключателя регулируется температура в сауне. Для выключения нагрева поверните переключатель назад в положение ОТКЛ. Внимание! Заданное значение влажности будет определять температуру в сауне вне зависимости от положения переключателя управления температурой.

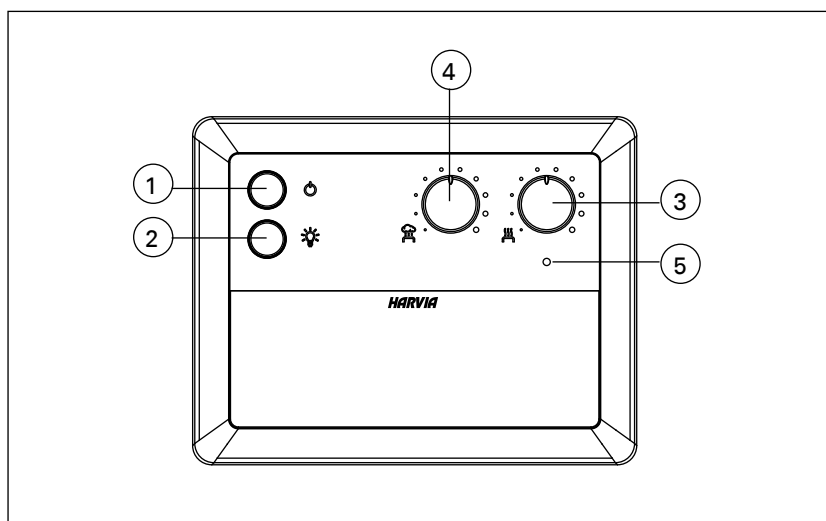
**4. Переключатель управления испарителем/ влажностью**

Испаритель включается поворотом переключателя по часовой стрелке из положения ОТКЛ.

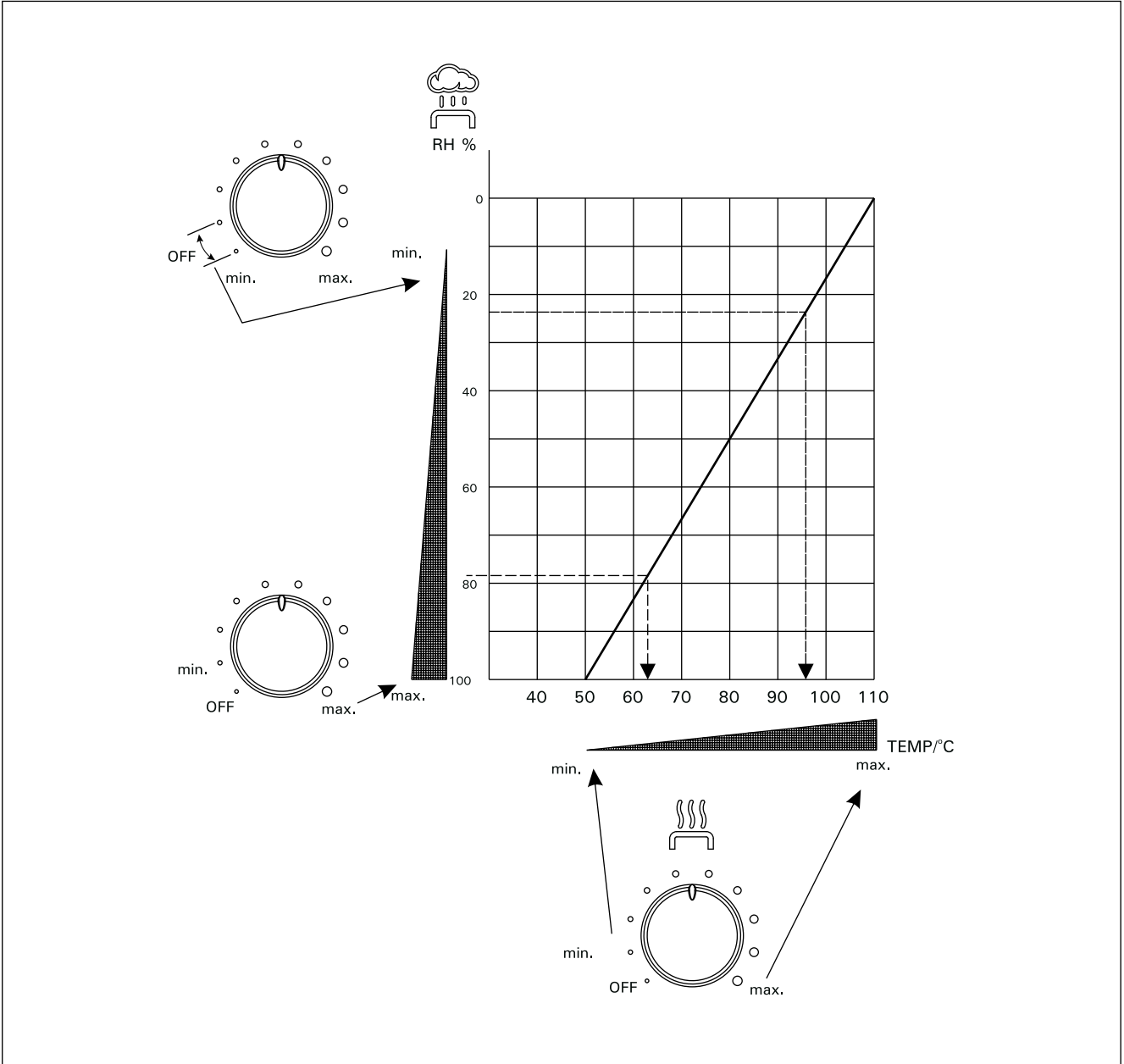
Положением переключателя регулируется влажность в сауне. Заданное значение влажности будет ограничивать максимальную температуру в сауне. См. Рисунок 2. Испаритель выключается поворотом переключателя назад в положение ОТКЛ. После включения испаритель остается включенным в течение 15 минут, перед тем, как начать функционировать в соответствии с положением переключателя.

**5. Индикаторная лампа**

- Индикатор светится: пульт управления включен и работает правильно
- Индикатор не светится: пульт управления выключен либо нет электропитания
- Сообщения об ошибках (Таблица 1).



**Рисунок 1. Переключатели и индикаторные лампы пульта управления**



**Рисунок 2. Заданное значение влажности будет определять максимальную температуру в сауне.**

### 3. ИНСТРУКЦИЯ ПО УСТАНОВКЕ

Пульт управления устанавливается вне парилки сауны в сухом месте (с температурой окружающего воздуха  $>+0^{\circ}\text{C}$ ).

**ВНИМАНИЕ! Пульт управления нельзя встраивать в стену. См. Рисунок 3.**

#### 3.1. Снятие верхней крышки пульта управления

Верхняя крышка должна быть снята перед монтажом пульта управления на стену. См. Рисунок 4.

- Снимите рукоятки регуляторов температуры и влажности, вытягивая их. Не снимайте кнопки других переключателей.
- Воспользуйтесь отверткой или другим похожим инструментом, чтобы снять крышку. Вставьте отвертку в отверстие снизу пульта управления и надавите на нее.
- В это же самое время потяните за нижний край крышки.

#### 3.2. Крепление пульта управления к стене.

На задней стенке корпуса пульта управления имеются отверстия для трех (3) шурупов для крепления пульта к стене. См. Рисунок 5.

#### 3.3. Установка датчика.

Для управления настенными каменками с помощью пульта управления подключенный к пульту датчик температуры должен быть установлен на стене сауны над каменкой на ее средней линии, проходящей параллельно ее сторонам, на 100 мм ниже потолка. См. Рисунки 6, 7 и 10.

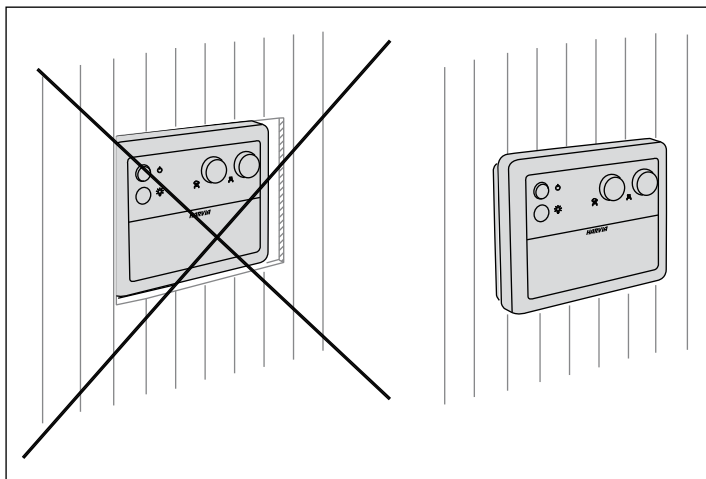


Рисунок 3. Монтаж пульта управления.

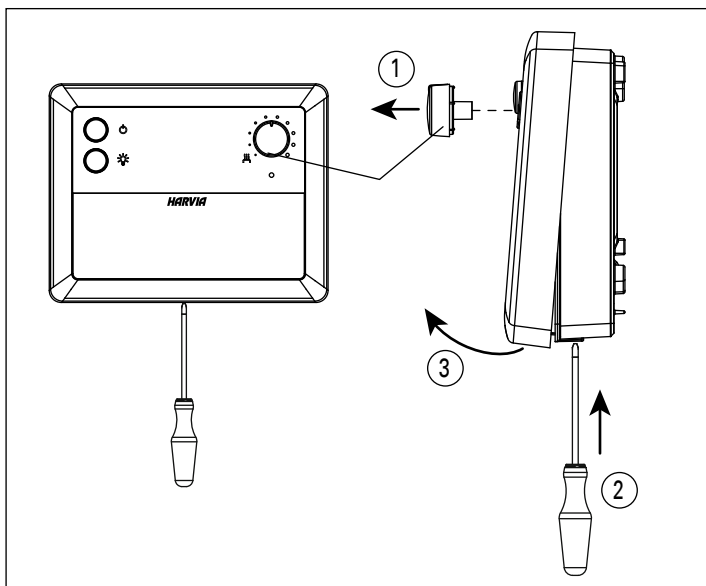
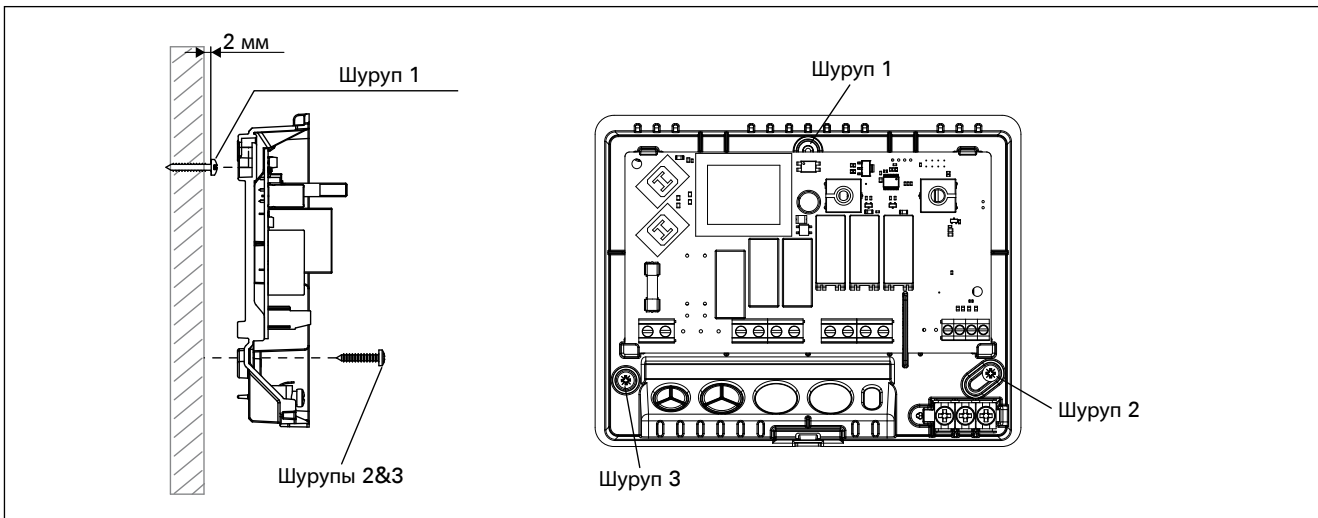
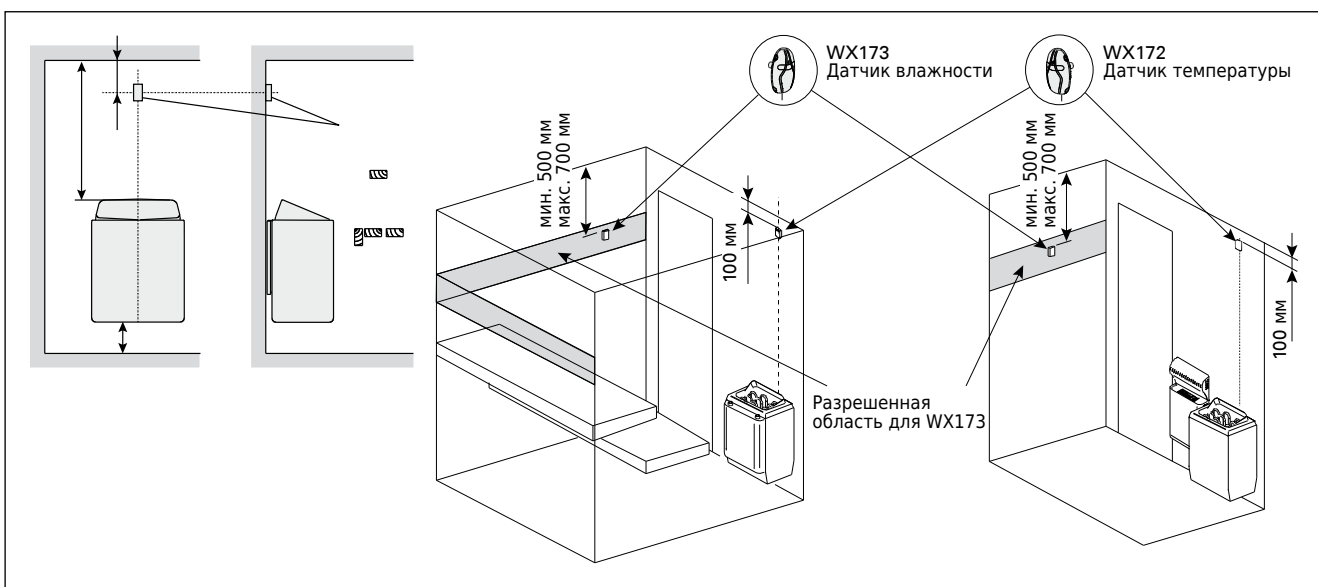


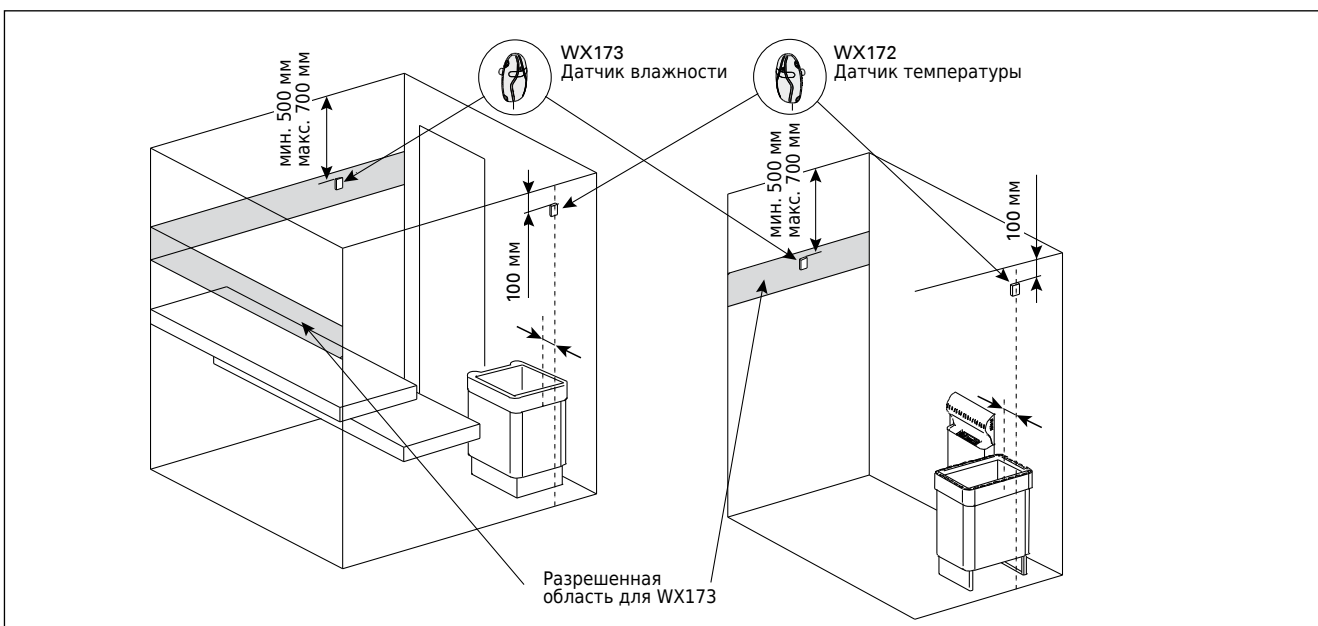
Рисунок 4. Снятие верхней крышки пульта управления.



**Рисунок 5. Крепление устройства к стене.**



**Рисунок 6. Положение датчиков температуры и влажности при подключении к настенным электрокаменкам.**



**Рисунок 7. Положение датчиков температуры и влажности при подключении к напольным электрокаменкам.**

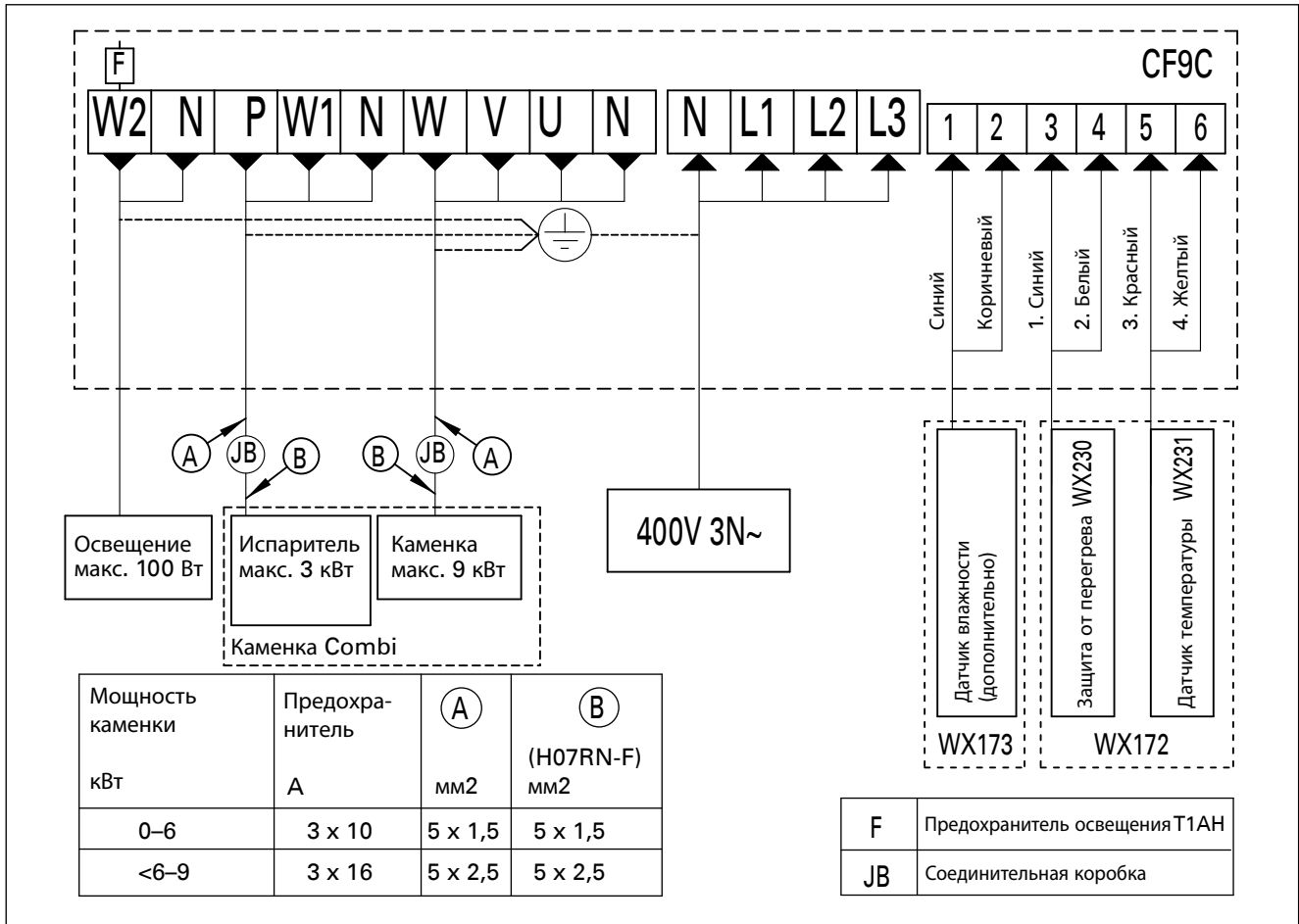


Рисунок 8. Схема подключения каменок к пульту управления CF9C.

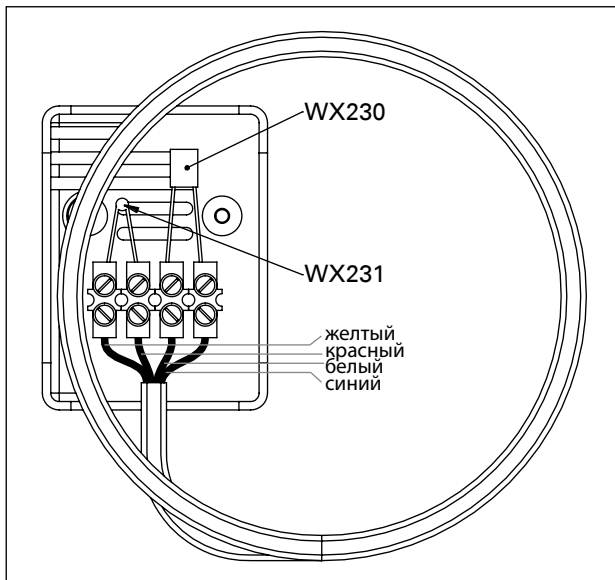


Рисунок 9. Датчик температуры WX172.

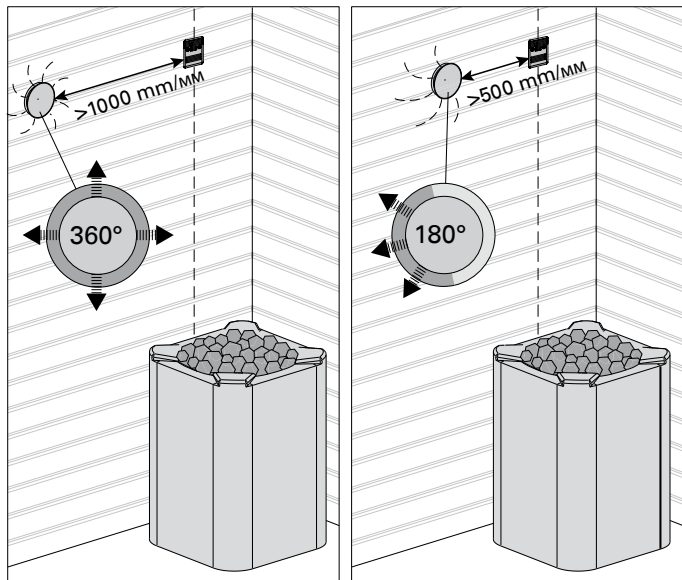


Рисунок 10. Минимальное расстояние от датчика до вентиляционного отверстия.



#### 4. ЗАПАСНЫЕ ЧАСТИ

1	Датчик температуры	WX172
2	Защита от перегрева	WX230
3	Датчик влажности (дополнительно)	WX173
4	Электронная плата	WX112
5	NTC-резистор/термистор	WX231

Мы рекомендуем использовать только одобренные изготовителем запасные части.